

УДК 625.42:006.354

Группа Ж02

## ГОСУДАРСТВЕННЫЙ СТАНДАРТ СОЮЗА ССР

**Система обеспечения точности геометрических  
параметров в строительстве**

### **ТЕХНОЛОГИЧЕСКИЕ ДОПУСКИ**

**System of ensuring of geometrical parameters  
accuracy in construction, manufacturing and  
assembling tolerances**

Дата введения 1983-01-01

#### **1. РАЗРАБОТАН**

Центральным научно-исследовательским институтом типового и экспериментального проектирования школ, дошкольных учреждений, средних и высших учебных заведений (ЦНИИЭП учебных зданий) Госгражданстроя

Центральным ордена Трудового Красного Знамени научно-исследовательским и проектным институтом типового и экспериментального проектирования жилища (ЦНИИЭП жилища) Госгражданстроя Центральным научно-исследовательским и проектно-экспериментальным институтом организации, механизации и технической помощи строительству (ЦНИИОМТП) Госстроя СССР

Зональным научно-исследовательским и проектным институтом типового и экспериментального проектирования жилых и общественных зданий (ЛенЗНИИЭП) Госгражданстроя

Главмосстроем при Мосгорисполкоме

**РАЗРАБОТЧИКИ**

Д.М.Лаковский (руководитель темы); И.В.Колечицкая; С.А.Резник, канд.техн.наук; А.В.Цареградский; Л.А.Вассердам; Л.С.Экслер; В.Н.Свердлов, канд.техн.наук; Р.А.Каграманов, канд.техн.наук; В.С.Сытник, канд.техн.наук; С.Е.Чекулаев, канд.техн.наук; М.С.Кардаков; Л.Н.Ковалис; В.Д.Фельдман

## **ВНЕСЕН**

Центральным научно-исследовательским институтом типового и экспериментального проектирования школ, дошкольных учреждений, средних и высших учебных заведений (ЦНИИЭП учебных зданий) Госгражданстроя

## **2. УТВЕРЖДЕН И ВВЕДЕН В ДЕЙСТВИЕ**

Постановлением Государственного комитета СССР по делам строительства от 10.06.82 N 156

## **3. ВЗАМЕН ГОСТ 21779-76**

## **4. ССЫЛОЧНЫЕ НОРМАТИВНО-ТЕХНИЧЕСКИЕ ДОКУМЕНТЫ**

Обозначение НТД, на который дана ссылка	Номер пункта, приложения
ГОСТ 6636-69	1.5
ГОСТ 21778-81	1.1, 2.1, приложение 2
ГОСТ 21780-83	1.1
ГОСТ 23615-79	1.2
ГОСТ 24642-81	Приложение 2
ГОСТ 25346-89	Вводная часть
ГОСТ 25347-82	-

## **5. ПЕРЕИЗДАНИЕ. Май 1993 г.**

Настоящий стандарт распространяется на проектирование и строительство зданий и сооружений, а также проектирование и изготовление элементов для них (конструкций, изделий, деталей) и устанавливает основные принципы регламентации, номенклатуру и значения технологических допусков геометрических параметров.

Стандарт не устанавливает допуски шероховатости поверхностей.

В соответствии с требованиями настоящего стандарта во вновь разрабатываемых и пересматриваемых стандартах и другой нормативно-технической документации, а также в рабочей и технологической документации устанавливают точность:

- изготовления элементов из различных материалов;
- выполнения разбивочных работ при строительстве зданий и сооружений и монтаже технологического оборудования;
- выполнения строительных и монтажных работ.

При необходимости применения посадок строительных элементов с отрицательными и нулевыми зазорами следует руководствоваться ГОСТ 25346 и ГОСТ 25347.

Стандарт соответствует СТ СЭВ 2681-80 в части, указанной в приложении 1.

Пояснения терминов, применяемых в настоящем стандарте, приведены в приложении 2.

## **1. Общие положения**

1.1. Значения технологических допусков изготовления элементов зданий и сооружений и выполнения разбивочных, строительных и монтажных работ принимают согласно ГОСТ 21778 и ГОСТ 21780 в пределах установленных настоящим стандартом классов точности выполняемых процессов и операций и в зависимости от используемых средств технологического обеспечения и контроля точности.

На основе принятых значений технологических допусков устанавливают симметричные или несимметричные предельные отклонения, сумма абсолютных значений которых должна быть равна допуску.

1.2. Соответствие принимаемых технологических допусков и предельных отклонений геометрических параметров используемым средствам технологического обеспечения и контроля точности устанавливают на основе статистического анализа точности технологических процессов и операций согласно ГОСТ 23615.

1.3. Технологические допуски и предельные отклонения различных геометрических параметров здания, сооружения или их отдельного элемента должны, как правило, назначаться разных классов точности в зависимости от функциональных, конструктивных, технологических и экономических требований.

Если указанные требования не предъявляют, точность соответствующих параметров допускается не регламентировать.

1.4. При назначении технологических допусков и предельных отклонений геометрических параметров необходимо указывать методы и условия измерения этих параметров.

1.5. Границы интервалов номинальных размеров, для которых установлены технологические допуски, приняты в настоящем стандарте на основе рядов предпочтительных чисел, установленных ГОСТ 6636. При этом значения технологических допусков  $\Delta x$  в миллиметрах вычислены по формуле

$$\Delta x = i \cdot K,$$

где  $i$  - единица допуска, определяемая в зависимости от значения нормируемого геометрического параметра по формулам рекомендуемого приложения 3, мм;

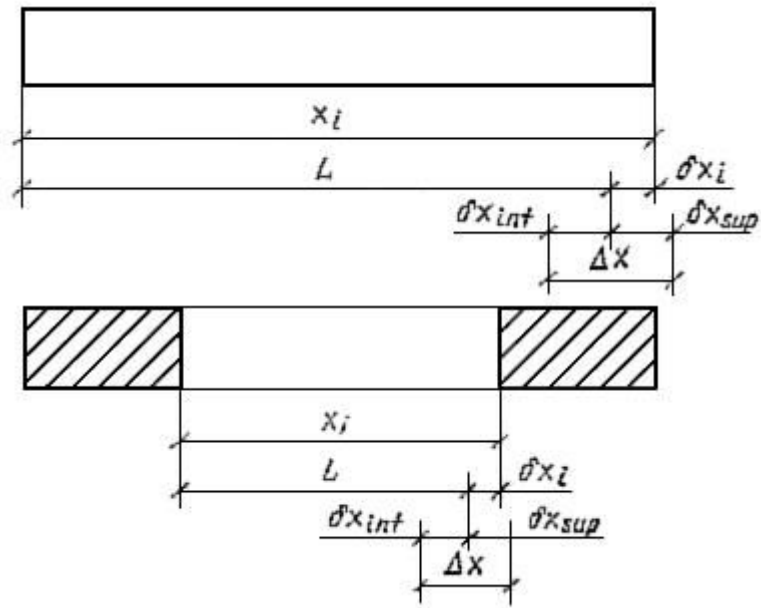
$K$  - коэффициент точности, устанавливающий число единиц допуска для данного класса точности.

## **2. Точность изготовления элементов**

2.1. Точность изготовления элементов характеризуют допусками и предельными отклонениями их линейных размеров (черт. 1), а также формы и взаимного положения поверхностей.

Допуски и предельные отклонения формы и взаимного положения поверхностей устанавливают, если требуется ограничить искажения формы элементов, не выявляемые при контроле точности линейных размеров. При этом точность формы поверхностей призматических прямоугольных элементов характеризуют допусками прямолинейности и предельными отклонениями от прямолинейности (черт. 2) и допусками плоскостности и предельными отклонениями от плоскостности (черт. 3), а точность взаимного положения поверхностей этих элементов - допусками перпендикулярности и предельными отклонениями от перпендикулярности (черт. 4).

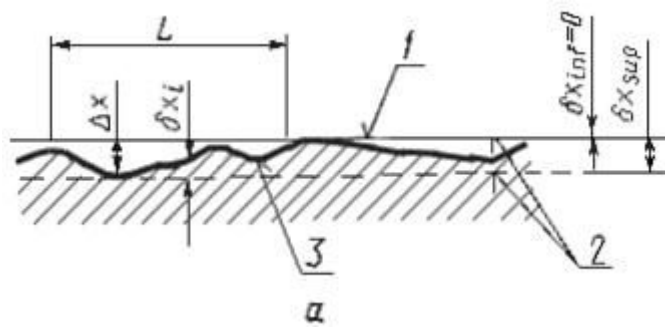
### **Допуск и отклонение от линейных размеров элементов**

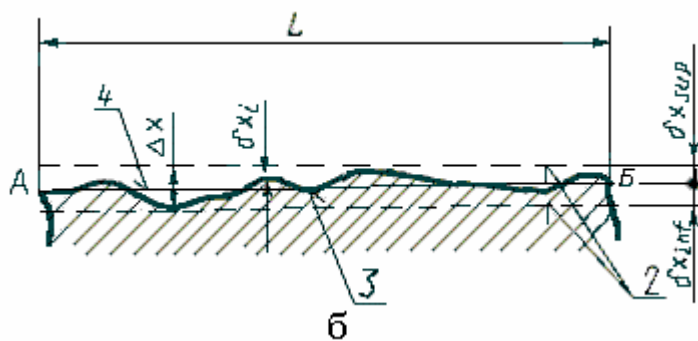


Черт. 1

Примечание. Обозначение допусков и отклонений - по ГОСТ 21778.

**Допуск прямолинейности и отклонение от прямолинейности**





а - допуск и отклонение от прямолинейности при измерениях на заданной длине;

б - то же, при измерениях на всей длине; 1 - условная (прилегающая) прямая;

2 - прямые, ограничивающие поле допуска; 3 - реальный профиль;

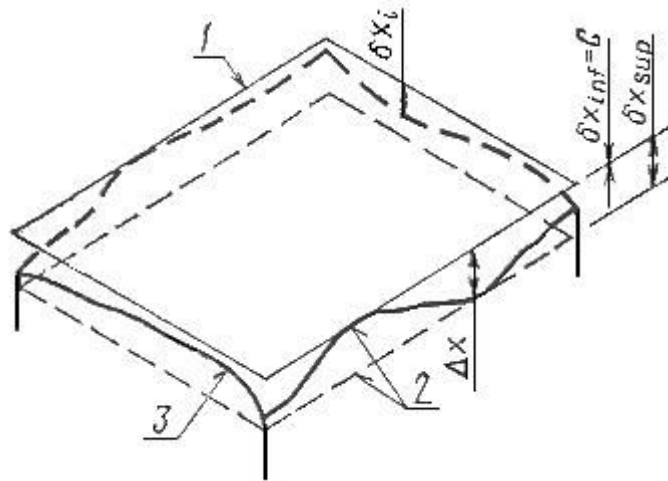
4 - условная (проходящая через крайние точки) прямая

Черт. 2

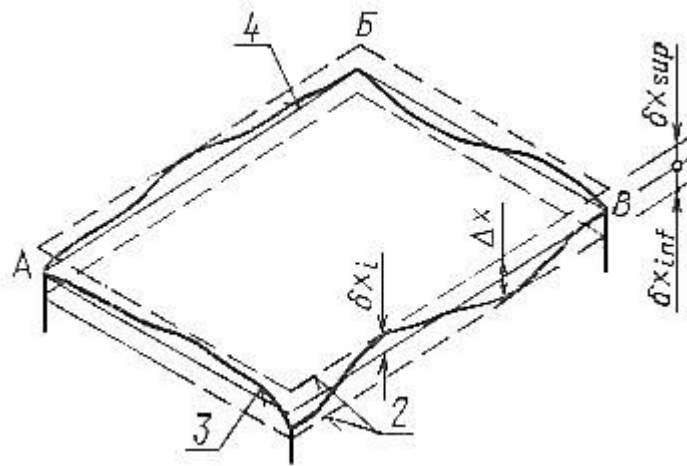
Примечание. При измерениях на заданной длине  $\delta x_{\text{нр}} = 0$  и  $\delta x_{\text{ср}} = \Delta x$ ; при измерениях на всей длине  $\delta x_{\text{нр}} = \delta x_{\text{ср}} = 0,5 \Delta x$ .

2.2. Допуски линейных размеров элементов регламентируют точность их изготовления по длине, ширине, высоте, толщине или диаметру, точность размеров и положения выступов, выемок, отверстий, проемов, крепежных и соединительных деталей, а также точность положения наносимых на элементы ориентиров. Эти допуски принимают по табл. 1 в зависимости от номинального размера L, точность которого нормируют.

**Допуск плоскостности и отклонение  
от плоскостности**



а

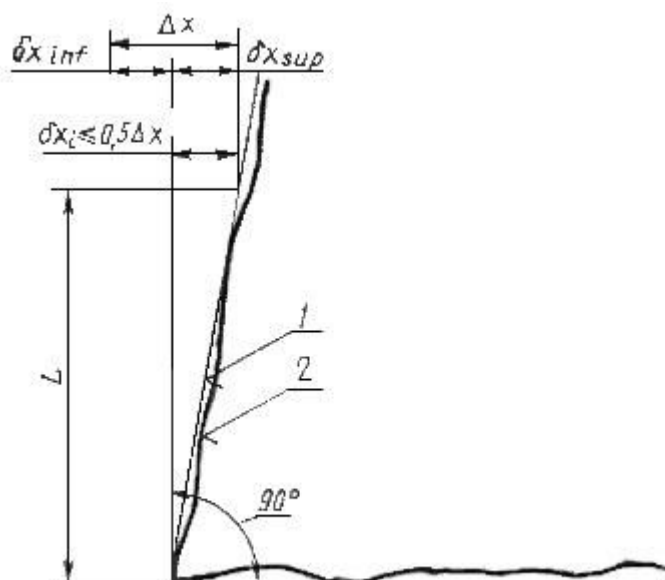


б

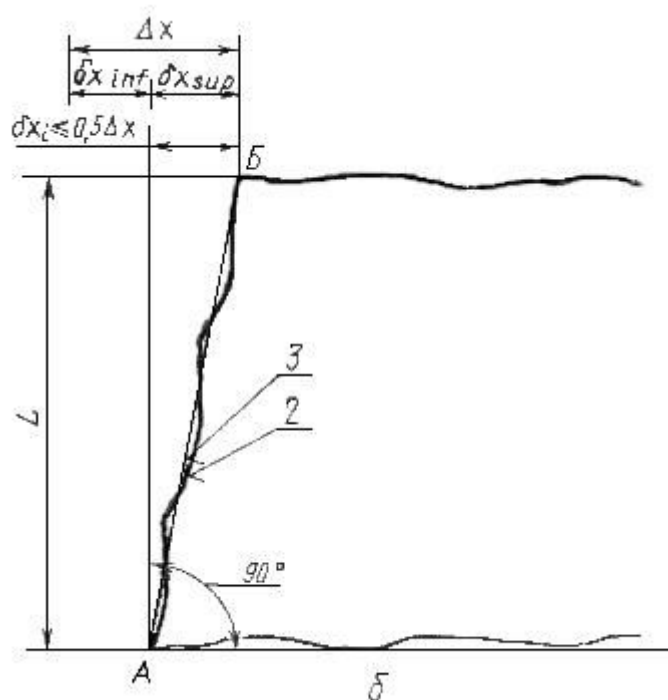
- а - допуск плоскостности и отклонение от плоскостности при измерениях от прилегающей плоскости; б - то же, при измерениях от условной плоскости, проходящей через три крайние точки реальной поверхности;
- 1 - условная (прилегающая) плоскость; 2 - плоскости, ограничивающие поле допуска;
- 3 - реальная поверхность; 4 - условная (проходящая через три крайние точки) плоскость

Примечание: При измерениях от прилегающей плоскости  $\delta x_{inf} = 0$  и  $\delta x_{sup} = \Delta x$ ; при измерениях от условной плоскости  $\delta x_{inf} = \delta x_{sup} = 0,5 \Delta x$ .

### Допуски перпендикулярности и отклонения от перпендикулярности



а





а - допуск и отклонения при измерениях на заданной длине;

б - то же, при измерениях на всей длине; 1 - условная (прилегающая) плоскость; 2 - реальная поверхность; 3 - условная (проходящая через крайние точки) плоскость

Черт. 4

Таблица 1

**Допуски линейных размеров**

мм

Интервал номинального размера L	Значение допуска для класса точности								
	1	2	3	4	5	6	7	8	9
До	0,24	0,4	0,6	1,0	1,6	2,4	4	6	10
20									
Св. 20 до	0,30	0,5	0,8	1,2	2,0	3,0	5	8	12
60									
" 60 "	0,40	0,6	1,0	1,6	2,4	4,0	6	10	16
120									
" 120 "	0,50	0,8	1,2	2,0	3,0	5,0	8	12	20
250									
" 250 " 500	0,60	1,0	1,6	2,4	4,0	6,0	10	16	24
" 500 "	0,80	1,2	2,0	3,0	5,0	8,0	12	20	30
1000									
" 1000 "	1,00	1,6	2,4	4,0	6,0	10,0	16	24	40
1600									
" 1600 "	1,20	2,0	3,0	5,0	8,0	12,0	20	30	50
2500									
" 2500 "	1,60	2,4	4,0	6,0	10,0	16,0	24	40	60
4000									
" 4000 "	2,00	3,0	5,0	8,0	12,0	20,0	30	50	80
8000									
" 8000 "	2,40	4,0	6,0	10,0	16,0	24,0	40	60	100
16000									
" 16000 "	3,00	5,0	8,0	12,0	20,0	30,0	50	80	120
25000									
" 25000 "	4,00	6,0	10,0	16,0	24,0	40,0	60	100	160
40000									
" 40000 "	5,00	8,0	12,0	20,0	30,0	50,0	80	120	200
60000									
Значения К	0,10	0,16	0,25	0,40	0,60	1,0	1,6	2,5	4,0

2.3. Допуски прямолинейности принимают по табл. 2 для рассматриваемых сечений элемента на всю длину элемента или на заданной длине в зависимости от номинального значения этого размера. Значения заданной длины выбирают из ряда: 400, 600, 1000, 1600 и 2500 мм.

Таблица 2

**Допуски прямолинейности**

мм

Интервал номинального размера L	Значение допуска для класса точности					
	1	2	3	4	5	6
До 1000	2,0	3	5	8	12	20
Св. 1000 до 1600	2,4	4	6	10	16	24
“ 1600 “ 2500	3,0	5	8	12	20	30
“ 2500 “ 4000	4,0	6	10	16	24	40
“ 4000 “ 8000	5,0	8	12	20	30	50
“ 8000 “ 16000	6,0	10	16	24	40	60
“ 16000 “ 25000	8,0	12	20	30	50	80
“ 25000 “ 40000	10,0	16	24	40	60	100
“ 40000 “ 60000	12,0	20	30	50	80	120
Значения K	0,25	0,4	0,6	1,0	1,6	2,5

2.4. Допуски плоскостности принимают по табл. 2 для всей рассматриваемой поверхности элемента в зависимости от большего номинального размера L поверхности элемента.

2.5. Допуски перпендикулярности рассматриваемых поверхностей элемента принимают по табл. 3 в зависимости от меньшего номинального размера L поверхностей, перпендикулярность которых регламентируют, или заданной длины в сечении элемента. Значения заданной длины выбирают из ряда: 400, 500, 600, 800 и 1000 мм.

Для крупноразмерных элементов перпендикулярность их поверхностей допускается регламентировать допусками равенства диагоналей, значения которых принимают по табл. 4 в зависимости от большего номинального размера L поверхности, для которой назначают разность диагоналей.

Таблица 3

### Допуски перпендикулярности

мм

Интервал номинального размера L	Значение допуска для класса точности								
	1	2	3	4	5	6	7	8	9
До 250	0,5	0,8	1,2	2,0	3	5	8	12	20
Св. 250 до 500	0,6	1,0	1,6	2,4	4	6	10	16	24
“ 500 “ 1000	0,8	1,2	2,0	3,0	5	8	12	20	30
“ 1000 “ 1600	1,0	1,6	2,4	4,0	6	10	16	24	40
“ 1600 “ 2500	1,2	2,0	3,0	5,0	8	12	20	30	50
“ 2500 “ 4000	1,6	2,4	4,0	6,0	10	16	24	40	60
Значения K	0,16	0,25	0,4	0,6	1,0	1,6	2,5	4,0	6,0

Таблица 4

### Допуски равенства диагоналей

мм

Интервал номинального размера L	Значение допуска для класса точности					
	1	2	3	4	5	6
До 4000	4	6	10	16	24	40
Св. 4000 до 8000	5	8	12	20	30	50
“ 8000 “ 16000	6	10	16	24	40	60
“ 16000 “ 25000	8	12	20	30	50	80
“ 25000 “ 40000	10	16	24	40	60	100
“ 40000 “ 60000	12	20	30	50	80	120
Значения K	0,25	0,4	0,6	1,0	1,6	2,5

2.6. Допусками прямолинейности, плоскостности и перпендикулярности поверхностей следует также регламентировать точность формы и взаимного положения отдельных поверхностей простых непризматических элементов.

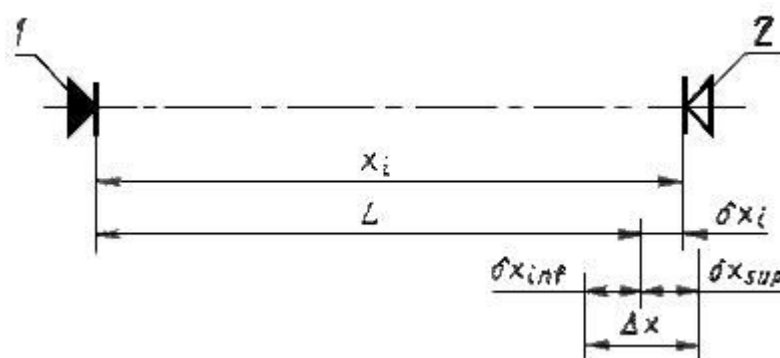
Точность размеров, формы и взаимного положения поверхностей элементов, имеющих сложное очертание, регламентируют допусками линейных размеров, определяющих положение характерных точек этих элементов в принятой системе координат.

### 3. Точность разбивочных работ

3.1. Точность разбивочных работ характеризуют допусками и предельными отклонениями разбивки точек и осей в плане (черт. 5) и передачи точек и осей по вертикали (черт. 6), допусками створности и предельными отклонениями от створности точек (черт. 7), допусками и предельными отклонениями разбивки высотных отметок (черт. 8) и передачи высотных отметок (черт. 9), а также допусками перпендикулярности и предельными отклонениями от перпендикулярности осей (черт. 10).

3.2. Допуски разбивки точек и осей в плане принимают по табл. 5 в зависимости от номинального расстояния  $L$ , точность которого нормируют.

Допуск и отклонение разбивки точек и осей в плане

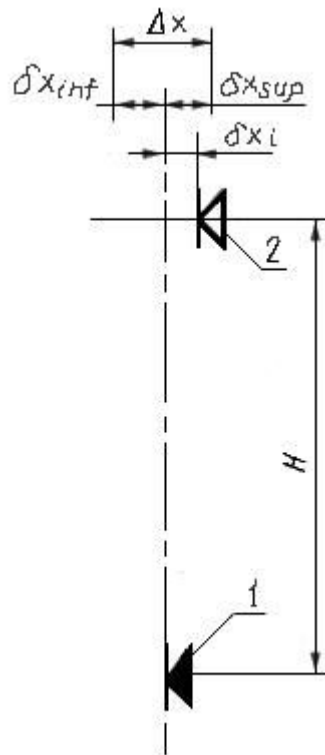


1 - ориентир, принимаемый за начало отсчета;

2 - ориентир, устанавливаемый в результате разбивки

Черт. 5

**Допуск и отклонение передачи точек и осей по вертикали**

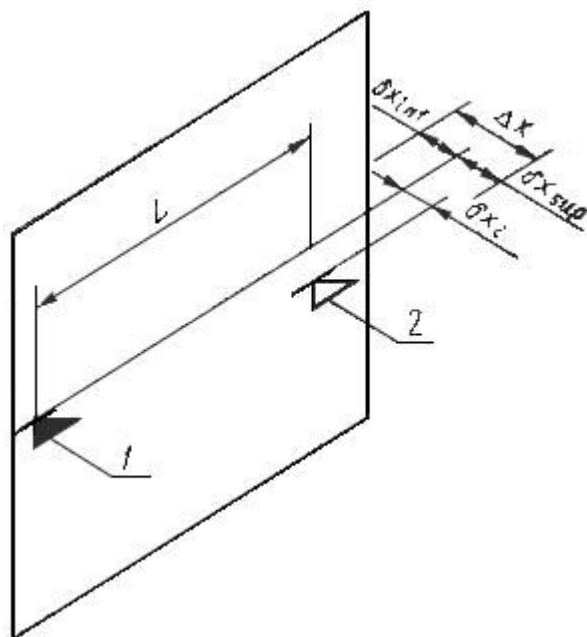


1 - ориентир, принимаемый за начало отсчета;

2 - ориентир, устанавливаемый в результате передачи

Черт. 6

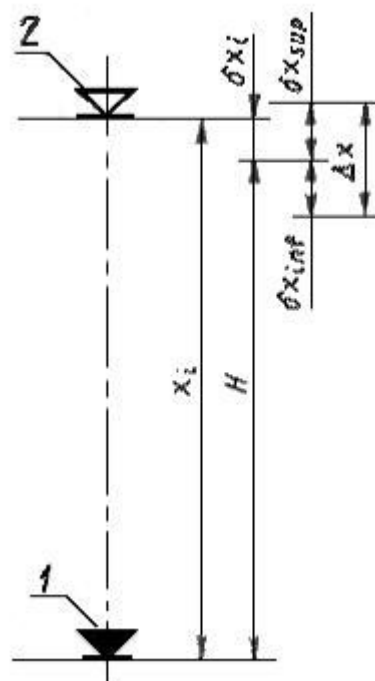
**Допуск створности и отклонение от створности точек**



- 1 - ориентир, принимаемый за начало отсчета;
- 2 - ориентир, устанавливаемый в результате разбивки

Черт. 7

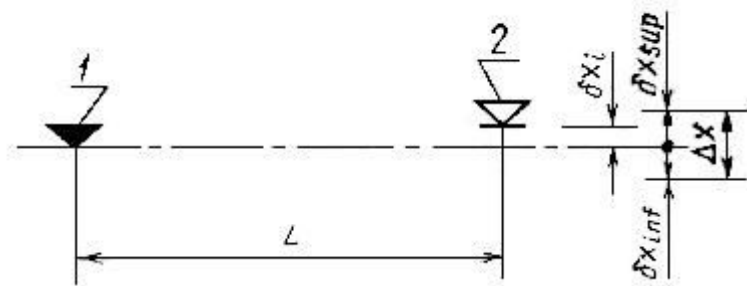
**Допуск и отклонение разбивки высотных отметок**



- 1 - ориентир, принимаемый за начало отсчета;
- 2 - ориентир, устанавливаемый в результате разбивки

Черт. 8

**Допуск и отклонение передачи  
высотных отметок**



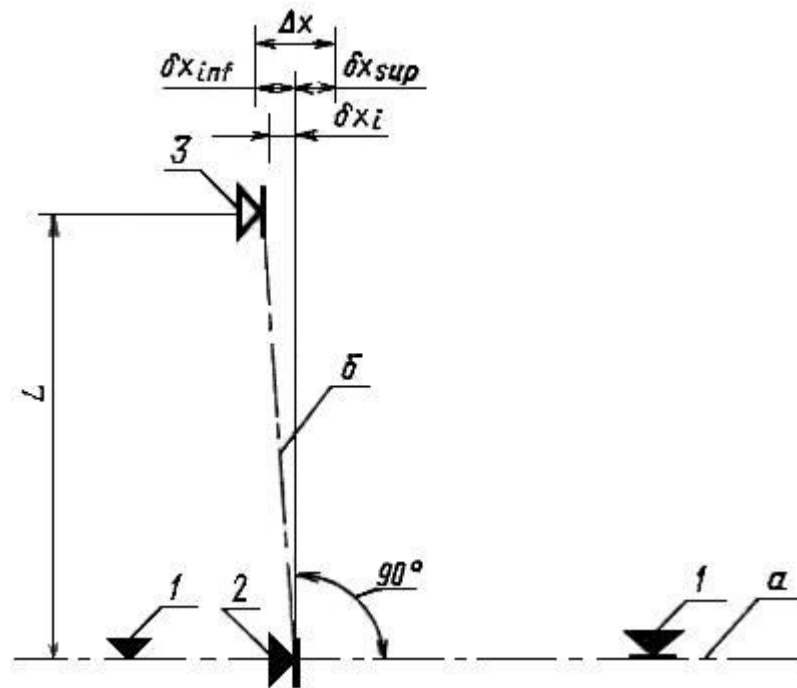
1 - ориентир, принимаемый за начало отсчета;

2 - ориентир, устанавливаемый в результате передачи

Черт. 9

**Допуск перпендикулярности и отклонение  
от перпендикулярности осей**





- 1 - ориентиры, определяющие положение оси а;  
 2 - ориентир, принимаемый за начало отсчета при разбивке оси б; 3 - ориентир, устанавливаемый при разбивке оси б

Черт. 10